

Thermostat d'ambiance

Art.-No. BTER/BW



Instructions de montage



1. Notice technique

1.1 Notice technique

Cette notice technique contient la description du thermostat d'ambiance (dénommé ci-après "produit") et fait partie intégrante du produit.

- Utilisez le produit uniquement après avoir pris connaissance de la présente notice technique.
- Assurez-vous que la notice technique est disponible en permanence pour toutes les opérations relatives au produit.
- Transmettez la notice technique et toute la documentation relative au produit à tous les utilisateurs du produit.
- Si vous êtes d'avis que la notice technique contient des erreurs, des contradictions ou des ambiguïtés, adressez-vous au fabricant avant d'utiliser le produit.

Cette notice technique est protégée au titre de la propriété intellectuelle ; elle doit être utilisée exclusivement dans le cadre autorisé par la loi. Sous réserve de modifications. La responsabilité du fabricant ou la garantie ne pourra être engagée pour des dommages résultant d'une non observation des directives, règlements et normes en vigueur sur le lieu d'installation du produit.

2. Consignes de sécurité

2.1 Consignes de sécurité et classes de risques

Cette notice technique contient des consignes de sécurité destinées à attirer l'attention sur les dangers et les risques. Outre les instructions contenues dans cette notice technique, il faut vous assurer du respect de toutes les réglementations, normes et consignes en vigueur.

Dans cette notice technique les consignes de sécurité sont identifiables à l'aide de symboles de mise en garde et de mots d'avertissement. En fonction de la gravité du risque les consignes de sécurité sont réparties dans différentes classes de risques.



DANGER

DANGER signale une situation directement dangereuse qui, si elle n'est pas évitée, entraîne la mort ou des blessures graves.

AVERTISSEMENT

AVERTISSEMENT signale une situation potentiellement dangereuse qui, si elle n'est pas évitée, peut entraîner un dommage matériel.

Les symboles suivants sont également utilisés dans cette notice technique :



Ceci est le pictogramme général de mise en garde. Il signale un risque de blessure et de dommage matériel. Respectez toutes les consignes de sécurité afin d'éviter des accidents mortels, des blessures ou des dommages matériels.



Ce pictogramme avertit d'une tension électrique dangereuse. Si ce pictogramme s'affiche dans une consigne de sécurité, il y a un risque de choc électrique.

2.2 Utilisation conforme

Le produit est destiné exclusivement à la régulation de la température des pièces individuelles (chauffage / rafraîchissement) avec plancher chauffant. Toute autre utilisation n'est pas conforme et cause des risques. Avant d'utiliser le produit, assurez-vous que le produit est adapté à l'usage que vous prévoyez. À cet effet, tenez compte au moins de ce qui suit :

- Toutes les réglementations, normes et consignes de sécurité sur le lieu d'installation
- Toutes les conditions et données spécifiées pour le produit
- Toutes les conditions d'application que vous prévoyez

En outre effectuez une évaluation des risques portant sur l'application concrète que vous prévoyez à l'aide d'un procédé reconnu et prenez toutes les mesures de sécurité nécessaires correspondant au résultat. Prenez aussi en compte les conséquences possibles du montage ou de l'intégration du produit dans un système ou une installation. Pendant l'utilisation du produit effectuez toutes les opérations en respectant exclusivement les conditions spécifiées dans cette notice technique et sur la plaque signalétique, conformément aux données techniques spécifiées et en accord avec toutes les réglementations, normes et consignes de sécurité en vigueur sur le lieu d'installation.

2.3 Utilisation non conforme prévisible

Le produit ne doit, notamment, pas être utilisé dans les cas suivants :

- Utilisation en combinaison avec des produits qui sont utilisés à des fins de protection de la santé ou en combinaison avec des appareils dont le fonctionnement peut entraîner des dangers pour les êtres humains, des animaux ou les biens matériels.

2.4 Qualification du personnel

Seul le personnel dûment qualifié est autorisé à travailler sur le produit et avec celui-ci après avoir pris connaissance du contenu de cette notice technique, ainsi que de la documentation faisant partie du produit. S'appuyant sur sa formation spécialisée, ses connaissances et ses expériences, le personnel qualifié doit être en mesure de prévoir et de reconnaître les dangers qui peuvent être causés par l'utilisation du produit. Tous les règlements, normes et consignes de sécurité en vigueur sur le lieu d'installation doivent être connus du personnel qualifié travaillant sur le produit et avec celui-ci.

2.5 Équipement de protection individuelle

Utilisez toujours l'équipement de protection individuel requis. En travaillant sur le produit et avec celui-ci, tenez compte des dangers susceptibles de se présenter sur le lieu d'installation, et qui n'émanent pas directement du produit.

2.6 Modification du produit

En travaillant sur le produit et avec celui-ci, effectuez exclusivement les opérations décrites dans cette notice technique. N'effectuez pas de modifications non décrites dans cette notice technique.

3. Transport et stockage

Un transport et un stockage inadéquats risquent d'endommager le produit.

AVERTISSEMENT

ENDOMMAGEMENT DU PRODUIT

- Assurez-vous que les conditions ambiantes spécifiées sont respectées pendant le transport et le stockage.
- Utilisez l'emballage d'origine pour le transport.
- Stockez le produit dans un lieu sec et propre.
- Assurez-vous que le produit est à l'abri des chocs pendant le transport et le stockage.

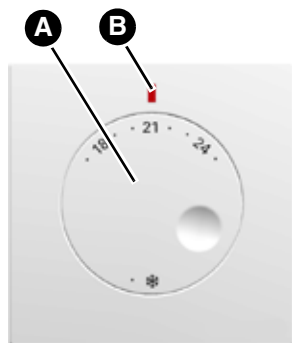
La non-observation de ces instructions peut causer des dommages matériels.

4. Description du produit

4.1 Aperçu des composants

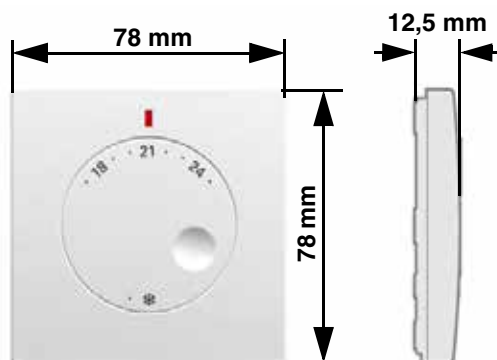
Composants	Variantes	Description
Module de base Control	EBC	Alimentation avec relais pour la pompe, relais chauffage/rafraîchissement
Unité minuterie	EET	Réduction de la température en fonction de l'heure
Thermostat d'ambiance	ER	Thermostat d'ambiance, version filaire
	ERWL	Thermostat d'ambiance, version sans fil
Module de raccordement (version filaire)	EAR2	avec 2 circuits de commande / filaire
	EAR6	avec 6 circuits de commande / filaire
Module de raccordement radio (sans fil)	EAR2WL	avec 2 circuits de commande / sans fil
	EAR6WL	avec 6 circuits de commande / sans fil

4.2 Aperçu



- A. Bouton de réglage pour la température de consigne
- B. LED rouge : chauffage
LED bleue : rafraîchissement

4.3 Dimensions



4.4 Fonctionnement

Le système de régulation de température pièce par pièce règle la température des pièces (chauffage / rafraîchissement) avec plancher chauffant. Le produit mesure la température réelle dans les pièces correspondantes. La température de consigne est réglée par le bouton de réglage du produit. Le produit est connecté au module de raccordement par l'intermédiaire d'un câble (type de câble admis : J-Y (St)Y 2 x 2 x 0,6 mm, couleur des fils : rouge, noir, blanc, jaune).

4.5 Agréments, certificats, déclarations

Le produit est conforme à :

- Directive CEM (2014/30/UE)
- Directive RoHS (2011/65/UE)

Certifications :

- Certification eu.bac selon EN 15500:2008

4.6 Caractéristiques techniques

Paramètre	Valeur
Caractéristiques générales	
Dimensions (L x H x P)	78 x 78 x 12,5 mm
Poids	30 g
Matériau du boîtier	PC
Couleur	Blanc, semblable à RAL 9003
Plage de réglage de température/ plage de mesure de température	+8/+30 °C
Réduction de la température	4K (uniquement si supérieure à +12 °C)
Plage de température	
Ambiante	-20/+60 °C
Stockage	-20/+65 °C
Humidité max.	sans condensation
Fonction antigel	+8 °C
Alimentation	
Tension nominale	5 V DC (SELV), par module de raccordement
Puissance nominale par thermostat d'ambiance	0,015 W
Type de câble admis	J-Y (St) Y 2 x 2 x 0,6 mm couleur des fils: rouge, noir, blanc, jaune
Longueur de câble max.	100 m
Sécurité électrique	
Classe de protection	III (EN 60730-1; SELV)
Degré de protection	IP 30 (EN 60529)
Compatibilité électromagnétique (CEM)	
Émission/immunité	EN 61326-1: 2006-10

5. Montage

5.1 Branchement électrique



DANGER

CHOC ÉLECTRIQUE

- Assurez-vous que le degré de protection contre les chocs électriques (classe de protection, isolation double) ne soit pas réduit par le type de l'installation électrique.
- Vérifiez que le produit n'est pas branché à une tension nominale de 230 V.

La non-observation de ces instructions entraîne la mort ou des blessures graves.



DANGER

CHOC ÉLECTRIQUE PROVOQUÉ PAR LES PARTIES SOUS TENSION

- Coupez la tension secteur avant d'effectuer les travaux et prenez toutes les mesures nécessaires pour éviter la remise en marche.
- Assurez-vous que des objets conducteurs ou des fluides conducteurs ne causent aucun risque.

La non-observation de ces instructions entraîne la mort ou des blessures graves.

AVERTISSEMENT

DÉCHARGES ÉLECTROSTATIQUES

- Reliez-vous à la terre avant de toucher des composants susceptibles d'être endommagés par décharge électrostatique.

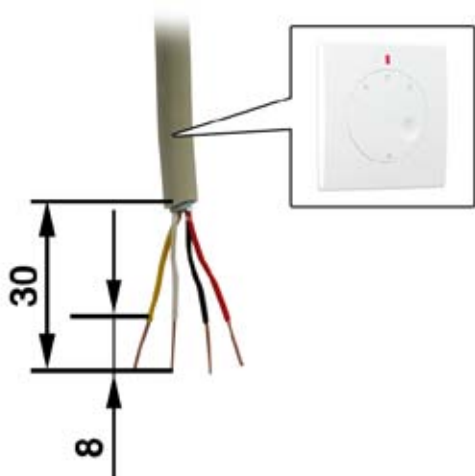
La non-observation de ces instructions peut causer des dommages matériels.

⇒ Vérifiez l'absence de tension sur tous les câbles.

- Dénudez les câbles comme sur la figure.

Type de câble admis : J-Y (St)Y 2 x 2 x 0,6 mm

Couleurs des fils : rouge, noir, blanc, jaune

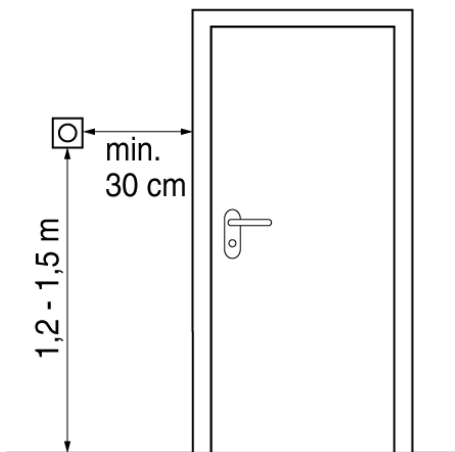


Si des câbles $> 0,6 \text{ mm}^2$ sont déjà installés dans le mur, vous pouvez utiliser un serre-fils pour brancher le produit. Le serre-fils doit se trouver dans la boîte de jonction encastré. Seuls les câbles de $0,8 \text{ mm}^2$ max. peuvent être reliés au produit.

5.2 Montage au mur

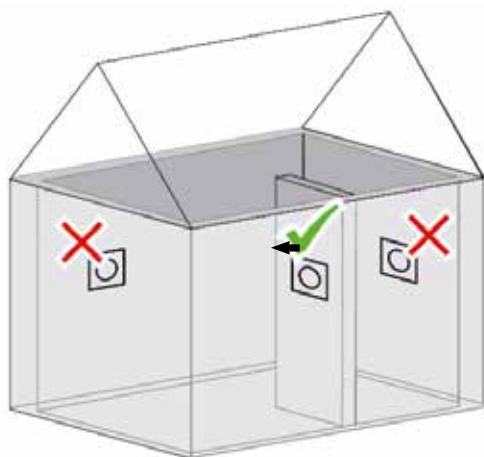
⇒ Si vous souhaitez installer plusieurs produits, créez un plan d'installation avec les endroits d'installation prévus. Ensuite, étiquetez les produits selon le plan d'installation avec un numéro ou la désignation de l'endroit d'installation afin de réduire la possibilité de confusion.

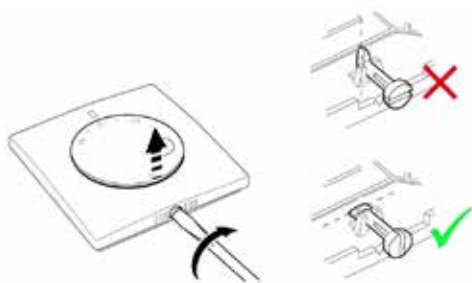
5.3 Montage du produit



Les murs froids et les courants d'air froid ont un effet sur la mesure de la température.

Montez le produit sur les murs intérieurs et à une distance suffisante des portes et fenêtres.



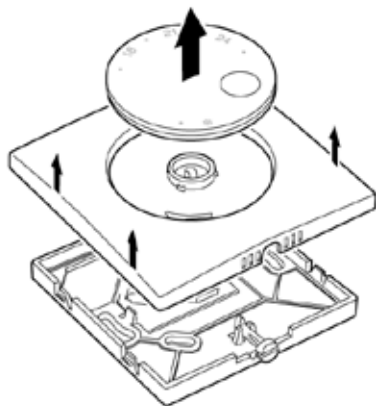


Enlever le bouton de réglage et la partie supérieure du boîtier

1. Tournez la vis de came du produit d'environ 90° à l'aide d'un tournevis.

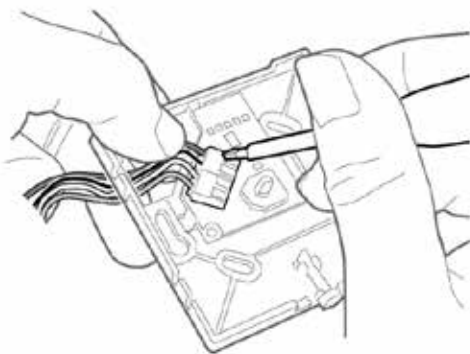
2. Le bouton de réglage se lève de sorte que vous pouvez le retirer.

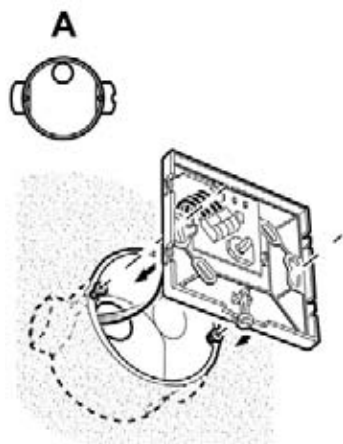
3. Retirez la partie supérieure du boîtier.



Branchement du câble

4. Connectez les fils du câble aux bornes du produit (observez le codage couleur).

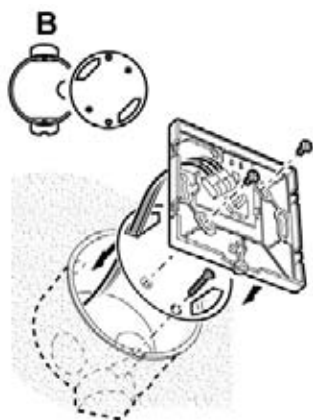




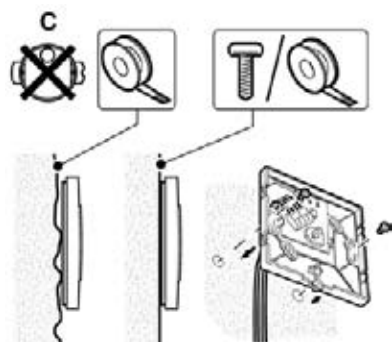
Montage par vissage / collage

5. Montez le produit.

A: Montage sur une boîte de câbles alignée horizontalement.



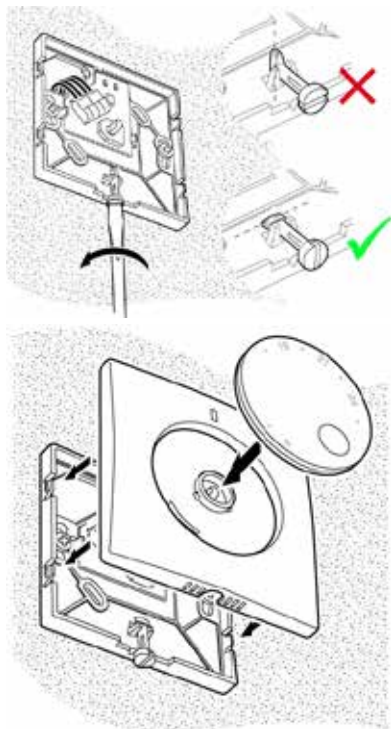
B: Montage sur une boîte de câbles alignée verticalement à l'aide de l'adaptateur fourni.



C: Montage directement au mur.

- Vissez ou collez la partie inférieure du boîtier au mur.

- Vérifiez que le produit est monté de manière à éviter toute déformation, en particulier dans le cas de parois inégales.



Remise en place du bouton de réglage et de la partie supérieure du boîtier

6. Tournez la vis de came du produit à la position initiale à l'aide d'un tournevis.

7. Placez la partie supérieure du boîtier et le bouton de réglage sur la partie inférieure du boîtier. Vérifiez la position correcte par rapport à l'axe de rotation quand vous placez le bouton de réglage.



8. Connectez les fils du câble du produit aux bornes du circuit de chauffage correspondant sur le module de raccordement (respecter le codage couleur).

Voir les notices techniques des modules de raccordement pour des instructions de montage supplémentaires.

6. Mise en service

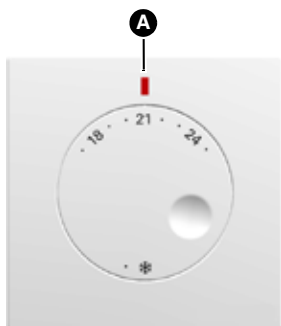
6.1 Test de fonctionnement

⇒ Vérifiez que la température ambiante est comprise entre +15° C et +25° C.

1. Réglez le produit à tester sur la protection contre le gel.
2. Réglez le produit à tester sur +30 ° C.
 - La LED rouge du produit s'allume.
 - Après moins d'une minute, la LED jaune s'allume sur le module de raccordement auquel le produit est relié.
3. Vérifiez que le produit à tester est connecté au circuit de commande correct.
4. Répétez cette opération pour tous les autres produits.

7. Service

7.1 Aperçu des signaux LED



- A. LED
- Rouge : Chauffage
 - Bleue : rafraîchissement
 - Éteinte : Température de consigne atteinte

7.2 Réglage de la température ambiante

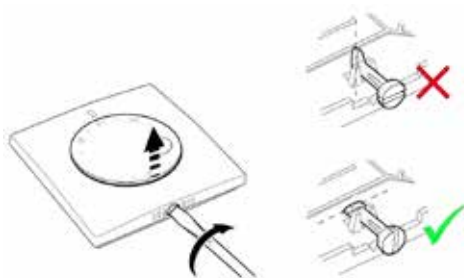


1. Réglez la température souhaitée sur le produit.
 - Sans réduction de la température : la température ambiante est réglée sur la valeur ajustée
 - Avec réduction de la température : la température ambiante est réglée sur une valeur de 4 K en dessous de la valeur ajustée

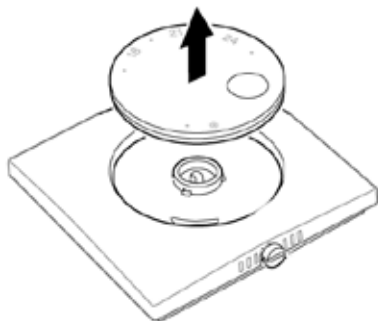
Figure 1: Température ambiante réglée (par ex. +21 °C)

7.3 Limiter les ajustements de température

La plage de réglage du bouton de réglage est réglée en usine sur un minimum de +8° C et un maximum de +30 °C par l'intermédiaire des limiteurs. Les limiteurs permettent d'ajuster la température minimale et maximale réglable via le bouton de réglage.

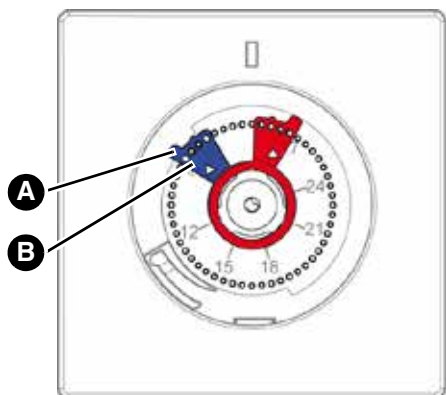


1. Tournez la vis de came du produit d'environ 90° à l'aide d'un tournevis.



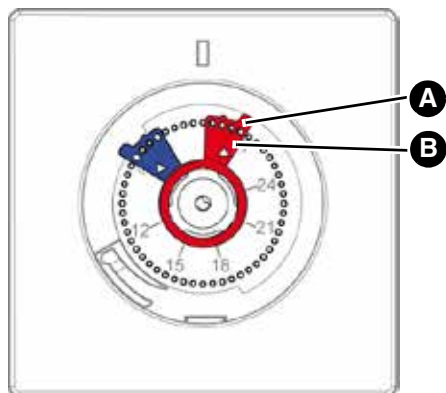
2. Le bouton de réglage est soulevé ; il peut être retiré.

7.3.1 Ajustement de la température minimale



1. Soulevez le limiteur bleu à la position (A).
2. Tournez le bord (B) du limiteur bleu sur la valeur souhaitée pour la température minimale et remettez le limiteur bleu en place.

7.3.2 Ajustement de la température maximale



1. Soulevez le limiteur rouge à la position (A).
2. Tournez le bord (B) du limiteur rouge sur la valeur souhaitée pour la température minimale et remettez le limiteur rouge en place.
3. Ramenez la vis de came du produit en la position d'origine pour pouvoir remonter le bouton de réglage.
4. Remontez le bouton de réglage.

7.3.3 Fonction antigel



- La température ambiante est réglée sur +8 ° C.
- Si la fonction "Antigel" du produit est active, la fonction de rafraîchissement est désactivée

Figure 2: Protection contre la gelée (+8 °C)

8. Entretien

Le produit ne demande pas d'entretien.

9. Résolution des problèmes

Les problèmes ne figurant pas dans les mesures décrites dans ce chapitre doivent être éliminés uniquement par des personnes qualifiées.

10. Mise hors service et mise au rebut

Pour éliminer le produit, conformez-vous aux règlements, normes et consignes de sécurité en vigueur. Les composants électroniques ne doivent pas être éliminés avec les ordures ménagères.




1. Débranchez le produit de la tension d'alimentation.
2. Démontez le produit (voir chapitre "Montage", effectuez les opérations en ordre inverse).
3. Éliminez le produit.

11. Garantie

Les informations sur la garantie figurent dans nos "Conditions générales de vente" sur l'Internet ou dans votre contrat de vente.

12. Pièces détachées et accessoires

Produit

Désignation de l'article	Référence	Figure
Thermostat d'ambiance	BTER/BW	



DES SOLUTIONS INNOVANTES

Schlüter-Systems KG · Schmölestraße 7 · D-58640 Iserlohn

Tel. : +49 2371 971-261 · Fax: +49 2371 971-112 · info@schlueter.de · www.schlueter-systems.com

Schlüter-Systems S.à.r.l. · 12, rue des Flandres · F-60410 Villeneuve-sur-Verberie

Tél. : 03 44 54 18 88 · Fax : 03 44 54 18 80 · digital@schluter-systems.fr · www.bekotec-therm.fr